

La concezione costruttiva adottata dalla UNIVER per il sistema a spola gli conferisce prestazioni estremamente interessanti. La valvola è costituita da due soli pezzi corpo e spola (in pezzo unico) che si avvale di guarnizioni fluttuanti (anti-incollaggio) a recupero automatico del logorio realizzate con una miscela speciale. Tutto ciò, oltre ad una elevata portata e all'assenza di comunicazione tra le camere durante il transitorio di commutazione (ricoprimento positivo), permette di fare a meno della lubrificazione, semplifica la manutenzione, consente un notevole numero di manovre. Oltre alle utilizzazioni tipiche del sistema a spola, questa valvola è consigliabile anche per vuoto, per uso come 5/3 centri aperti oppure 5/3 centri chiusi.

CARATTERISTICHE TECNICHE

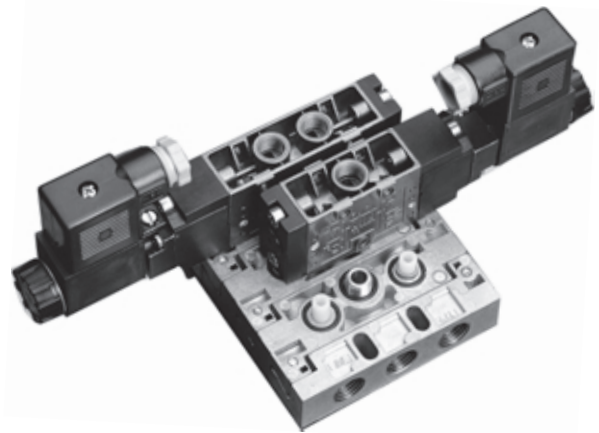
Corpo in zama pressofusa
 Temperatura ambiente $-10^{\circ}\text{C} \div 50^{\circ}\text{C}$
 Temperatura fluido $+50^{\circ}\text{C max}$
 Fluido: aria filtrata $50 \mu\text{m}$, lubrificata o non
 Guarnizioni in gomma nitrilica
 Comando elettropneumatico indiretto e pneumatico

Ritorno a molla pneumatica o meccanica
 Bobina separata dalla parte meccanica
 Bobina U1 Serie DA-... (U3 Serie DC-... a richiesta)
 Sez. Accessori pag. 13.

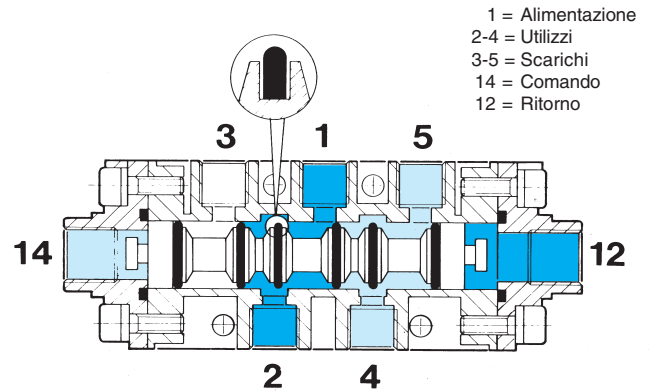
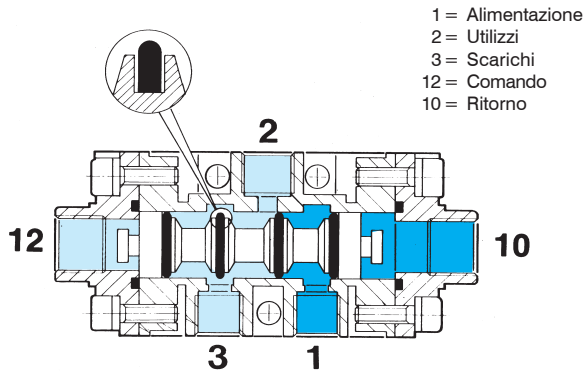
NOTA: è possibile ricavare una stima indicativa del fattore "CV" dividendo i valori di portata espressi in NI/min per "962".



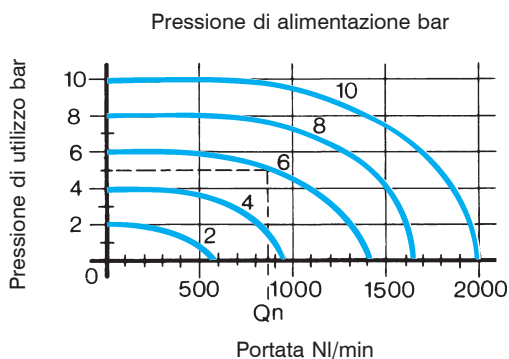
UNIVERSAL 3/2



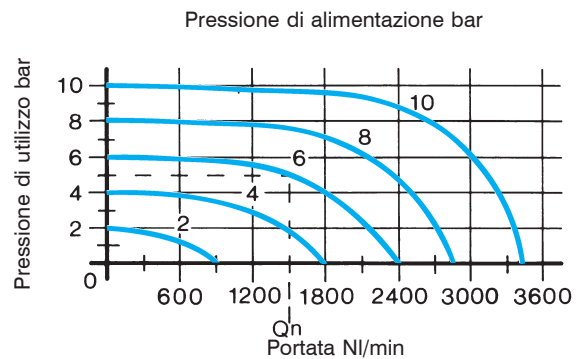
UNIVERSAL 5/2 - 5/3



G 1/8



G 1/4



Valvole ad azionamento meccanico diretto

Tipo	Simbolo	Comando (12) - (14)	Ritorno (10) - (12)	Vie	Connes-sione	Ø mm	Portata NI/min	Sforzo N	Massa kg	Codice	
		Leva rullo	Molla mecc.	3/2 NC-NO	G 1/8	6,5	890	23	0,21	CL-100A	
			Impulso pneum.					6		CL-100P	
		Molla mecc.	5/2	23				0,25	CM-400A		
		Impulso pneum.		6					CM-400P		
		Leva rullo unidir.	Molla mecc.	3/2 NC-NO	G 1/8	6,5	890	18	0,22	CL-101A	
			Impulso pneum.					6		CL-101P	
		Molla mecc.	5/2	18				0,26	CM-401A		
		Impulso pneum.		6					CM-401P		
		Puntale a sfera	Molla mecc.	3/2 NC-NO	G 1/8	6,5	890	64	0,19	CL-102A	
			Impulso pneum.					25		CL-102P	
			Molla mecc.	5/2	G 1/4	8,5	1480	68	0,26	CL-9102A	
			Impulso pneum.					26		CL-9102P	
			Molla mecc.	5/2	G 1/8	6,5	890	64	0,23	CM-402A	
			Impulso pneum.					25		CM-402P	
				Molla mecc.	5/2	G 1/4	8,5	1480	68	0,28	CM-9402A
				Impulso pneum.					26		CM-9402P

Ulteriori tipologie

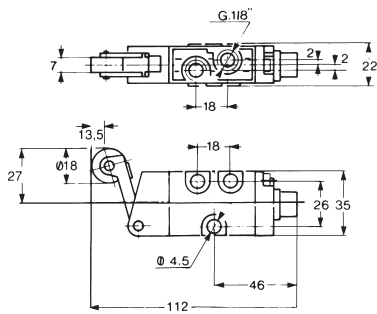
Valvole a spola ad azionamento meccanico diretto da G 1/8

	Puntale a rullo con protezione antipolvere	Puntale a sfera con protezione antipolvere	Puntale a sfera con montaggio a vite su quadro
3/2 NC-NO	CL-105A	CL-104A	CL-103A
3/2 NC-NO	CL-105P	CL-104P	CL-9103A (G 1/4)
5/2	CM-405A	CM-404A	CM-403A
5/2	CM-405P	CM-404P	CM-9403A (G 1/4)
5/2	-	-	CM-403P
5/2	-	-	CM-9403P (G 1/4)

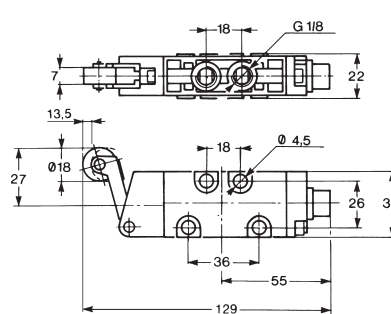
I codici delle elettrovalvole non comprendono le bobine

Sistema a spola

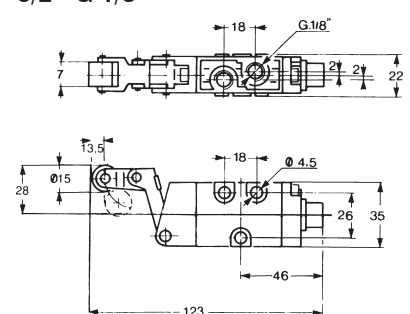
Valvole leva a rullo 3/2 - G 1/8



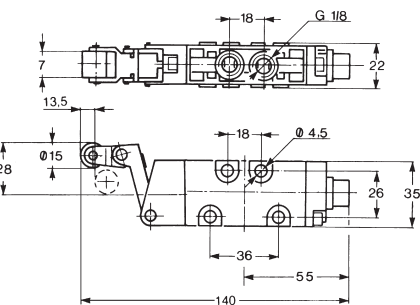
Valvole leva a rullo 5/2 - G 1/8



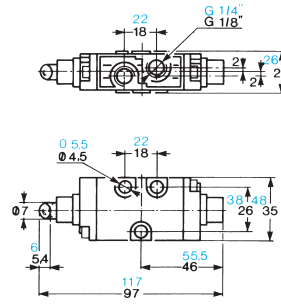
Valvola leva a rullo unidirezionale 3/2 - G 1/8



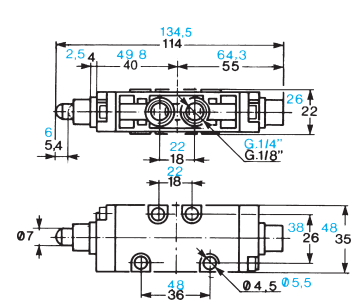
Valvole leva a rullo unidirezionale 5/2 - G 1/8



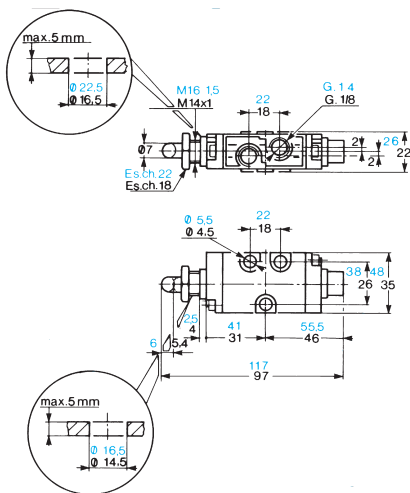
Valvole puntale a sfera 3/2 - G 1/8 - G 1/4



Valvole puntale a sfera 5/2 - G 1/8 - G 1/4



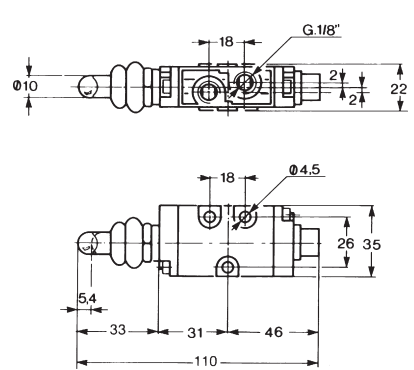
Valvole puntale a sfera con montaggio a vite 3/2 - G 1/8 - G 1/4



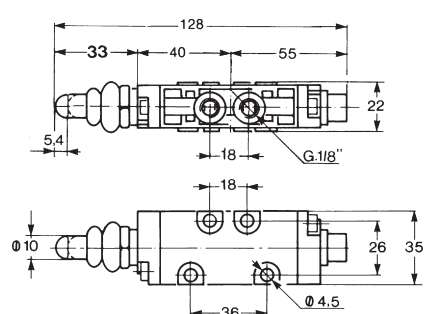
Valvole puntale a sfera con montaggio a vite 5/2 - G 1/8 - G 1/4



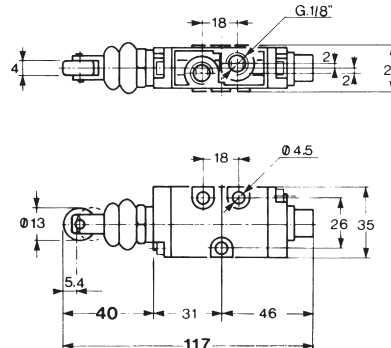
Valvole puntale a sfera con protezione antipolvere 3/2 - G 1/8



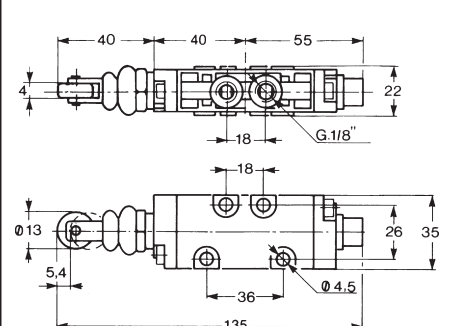
Valvole puntale a sfera con protezione antipolvere 5/2 - G 1/8



Valvole puntale a rullo con protezione antipolvere 3/2 - G 1/8



Valvole puntale a rullo con protezione antipolvere 5/2 - G 1/8





Valvole a spola per attuatori pneumatici e meccanici

Tipo	Pressione bar	Simbolo	Comando (12) - (14)	Ritorno (10) - (12)	Vie	Connessioni	Ø mm	Portata NI/min	Sforzo N	Massa Kg.	Codice
	2,5 ÷ 10		Puntale a sfera per azionamenti meccanici e pneumatici	Molla mecc.	3/2 NC-NO	G 1/8	6,5	890	11	0,19	CL-110A
	2,5 ÷ 10								vers. sensibil. 3	0,19	CL-111A
	2 ÷ 10					G 1/4	8,5	1480	11	0,26	CL-9110A
	2 ÷ 10								vers. sensibil. 3	0,26	CL-9111A
	3 ÷ 10					G 1/8	6,5	890	11	0,23	CM-410A
	3 ÷ 10								vers. sensibil. 3	0,23	CM-411A
	2 ÷ 10								G 1/4	8,5	1480
2 ÷ 10	vers. sensibil. 3	0,28	CM-9411A								
	0 ÷ 10		Puntale a sfera per montaggio a quadro	Molla mecc.	3/2 NC-NO	G 1/8	6,5	890	64	0,19	CL-112A
	0 ÷ 10								5/2	64	0,23

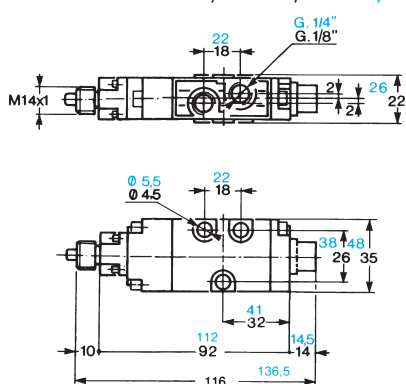
N.B.: per gli attuatori pneumatici e meccanici vedi parte Accessori - sezione 4

Ulteriori tipologie da G 1/8

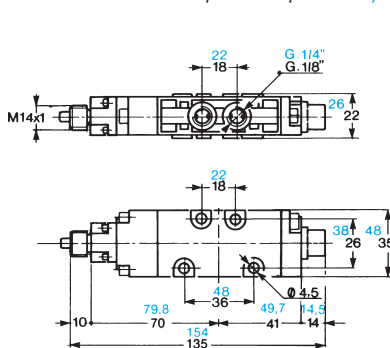
3/2 NC	CL-110P	5/2	CM-410P
3/2 NC	CL-9110P (G 1/4)	5/2	CM-9410P (G 1/4)
3/2 NC	CL-111P	5/2	CM-411P
3/2 NC	CL-9111P (G 1/4)	5/2	CM-9411P (G 1/4)

Sistema a spola

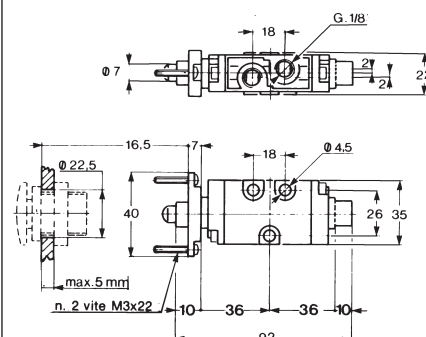
Valvole base ad azionamento indiretto con comando a sfera e a sfera sensibile 3/2 - G 1/8 - G 1/4



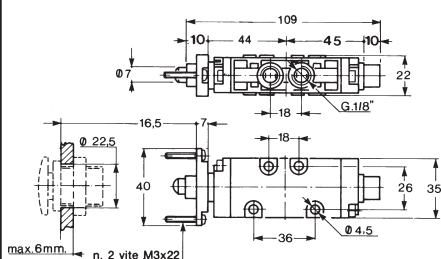
Valvola base ad azionamento indiretto con comando a sfera e a sfera sensibile 5/2 - G 1/8 - G 1/4



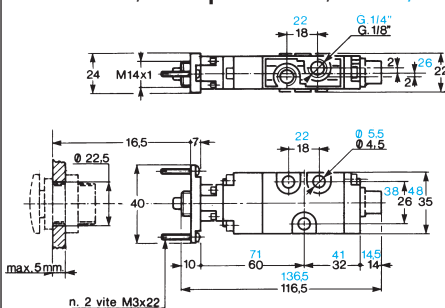
Valvola base ad azionamento diretto 3/2 da quadro - G 1/8



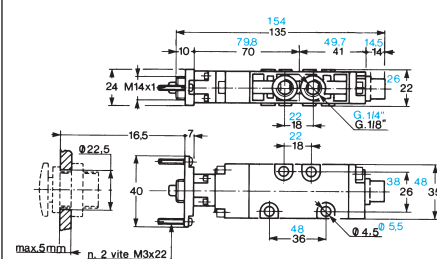
Valvola base ad azionamento diretto 5/2 da quadro - G 1/8




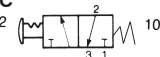
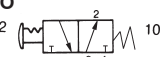









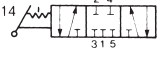

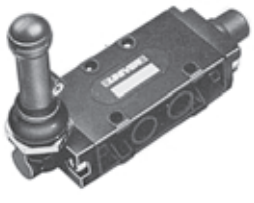



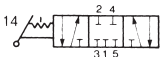
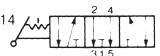

Valvola base ad azionamento indiretto 3/2 da quadro G 1/8 - G 1/4



Valvola base ad azionamento indiretto 5/2 da quadro G 1/8 - G 1/4

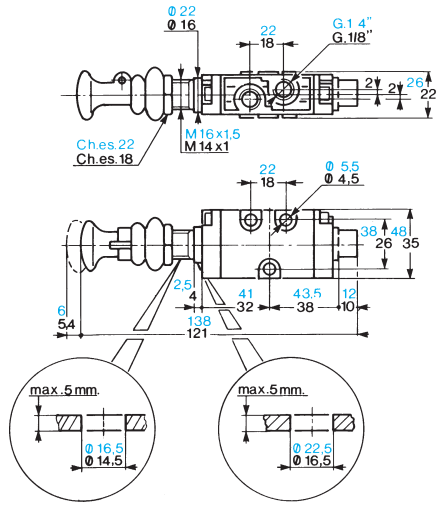


Valvole ad azionamento manuale

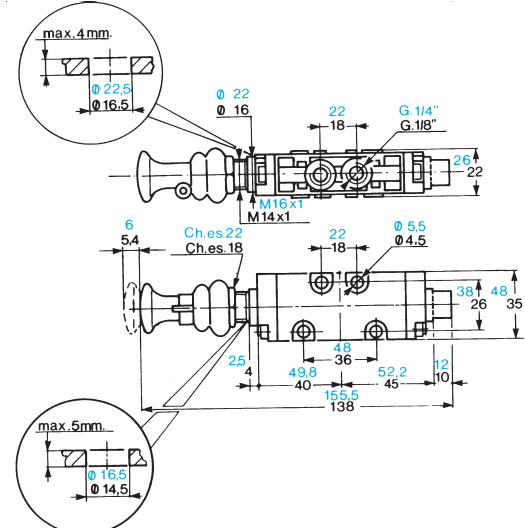
Tipo	Simbolo	Comando (12) - (14)	Ritorno (10) - (12)	Vie	Connessione	Ø mm	Portata NI/min	Sforzo N	Massa kg	Codice	
 <p>Dispositivo taretto: G: CP-911G R: CP-911R N: CP-911N V: CP-911V</p>	NC 	Taretto	Molla Mecc.	3/2 NC-NO	G 1/8	6,5	890	25	0,19	escluso disp. CL-120A	
	NO 				G 1/4	8,5	1480	26	0,26	escluso disp. CL-9120A	
				5/2	G 1/8	6,5	890	25	0,22	escluso disp. CM-420A	
					G 1/4	8,5	1490	26	0,26	escluso disp. CM-9420A	
 <p>Di serie leva colore rosso A richiesta: GIALLO (G); NERO(N)</p>	NC 	Leva lunga*	Molla Mecc.	3/2 NC-NO	G 1/8	6,5	890	10 20	0,17	CL-118R* CL-119R	
	NO 				G 1/4	8,5	1480	11	0,23	CL-9118R*	
		5/2		Leva corta	G 1/8	6,5	890	10 20	0,21	CM-418R* CM-419R	
					G 1/4	8,5	1490	11	0,25	CM-9418R*	
 <p>Cod. CP-915R Cod. CP-916R</p>	NC 	Leva rotante (a richiesta selettore)		3/2 NC-NO	G 1/8	6,5	890	27	0,22	escluso disp. CL-130	
	NO 				G 1/4	8,5	1480	29	0,25	escluso disp. CL-9130	
				5/2	G 1/8	6,5	890	27	0,25	escluso disp. CM-430	
					G 1/4	8,5	1490	29	0,27	escluso disp. CM-9430	
			3 posizioni stabili centri chiusi		5/3	G 1/8	6,5	890	27	0,25	CM-430E
						G 1/4	8,5	1480	29	0,27	CM-9430E
						G 1/8	6,5	890	27	0,24	CM-435E
						G 1/4	8,5	1480	29	0,26	CM-9435E
		3 posizioni stabili centri in pressione			G 1/8	6,5	890	27	0,24	CM-440E	
					G 1/4	8,5	1480	29	0,26	CM-9440E	
 <p>Dispositivo leva: Corta: G: CP-912G R: CP-912R N: CP-912N V: CP-912V Lunga: R: CP-913R</p>	NC 	Leva	Leva	3/2 NC-NO	G 1/8	6,5	890	2,5÷4	0,17	escluso disp. CL-123	
	NO 				G 1/4	8,5	1480	2,7÷4,5	0,23	escluso disp. CL-9123	
		5/2				G 1/8	6,5	890	2,5÷4	0,23	escluso disp. CM-423
						G 1/4	8,5	1480	2,7÷4,5	0,28	escluso disp. CM-9423
			Comando a leva centri chiusi			G 1/8	6,5	890	3,5÷5	0,23	escluso disp. CM-423E
						G 1/4	8,5	1480	3,6÷5,2	0,28	escluso disp. CM-9423E
			Comando a leva centri aperti		5/3	G 1/8	6,5	890	3,5÷3	0,23	escluso disp. CM-424E
						G 1/4	8,5	1480	3,6÷5,2	0,28	escluso disp. CM-9424E
		Comando a leva centri in pressione			G 1/8	6,5	890	7,5÷5	0,23	escluso disp. CM-425E	
					G 1/4	8,5	1480	3,6÷5,2	0,28	escluso disp. CM-9425E	

Sistema a spola

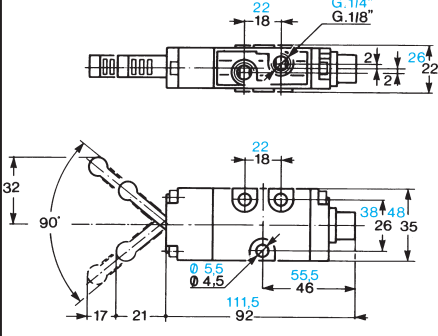
Valvola a tiretto 3/2 - G 1/8 - G 1/4



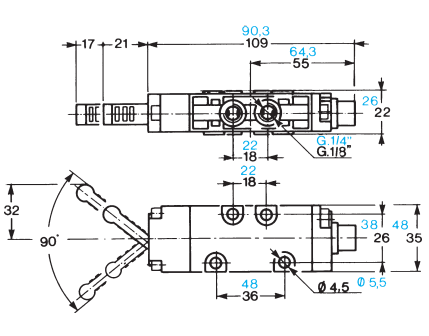
Valvola a tiretto 5/2 - G 1/8 - G 1/4



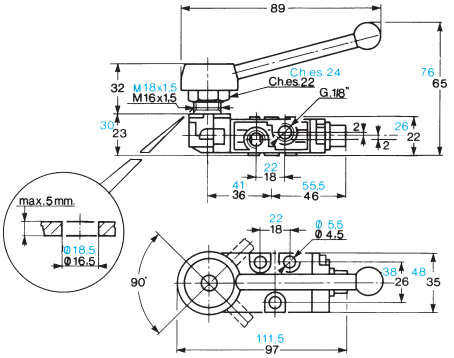
Valvola leva lunga e corta in testa 3/2 - G 1/8 - G 1/4



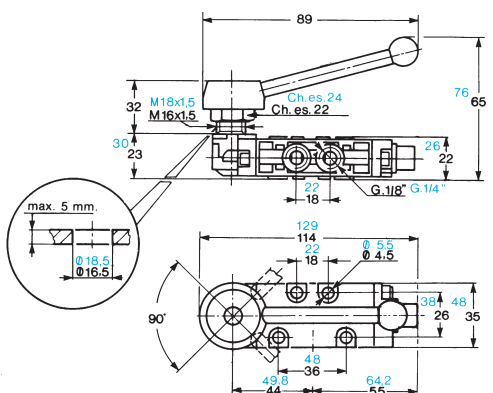
Valvola leva lunga e corta in testa 5/2 - G 1/8 - G 1/4



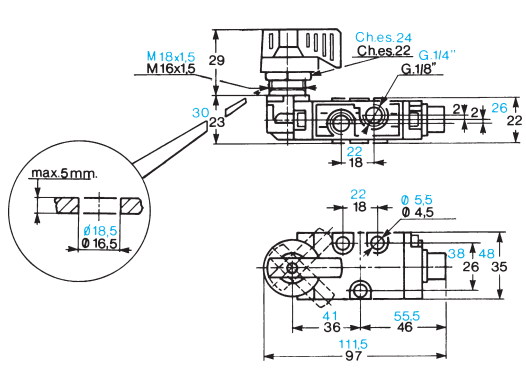
Valvola a leva rotante 3/2 - G 1/8 - G 1/4



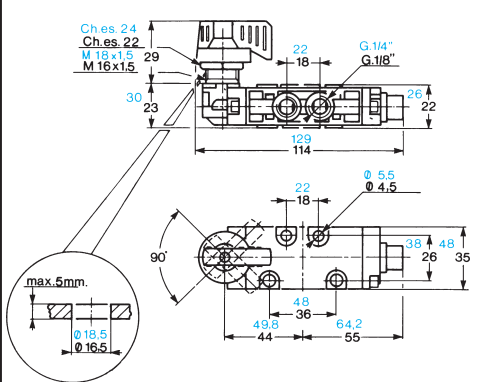
Valvola a leva rotante 5/2 - 5/3 - G 1/8 - G 1/4



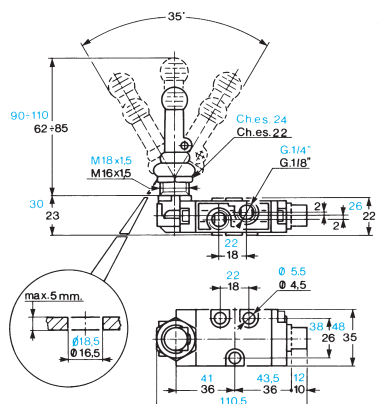
Valvola a selettore rotante 3/2 - G 1/8 - G 1/4



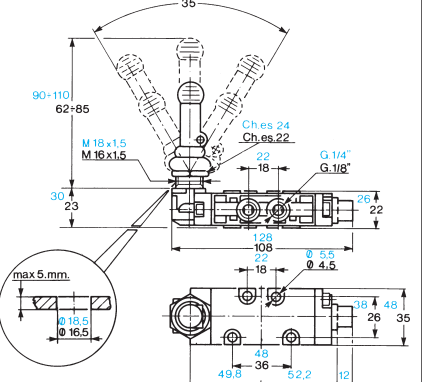
Valvola a selettore rotante 5/2 - 5/3 - G 1/8 - G 1/4



Valvola a leva a 90° 3/2 - G 1/8 - G 1/4



Valvola leva a 90° 5/2 - 5/3 - G 1/8 - G 1/4

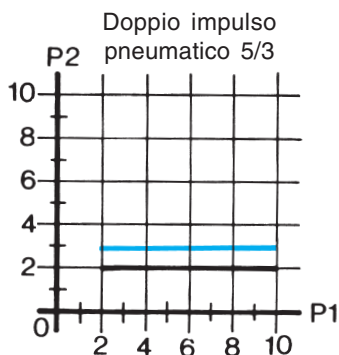
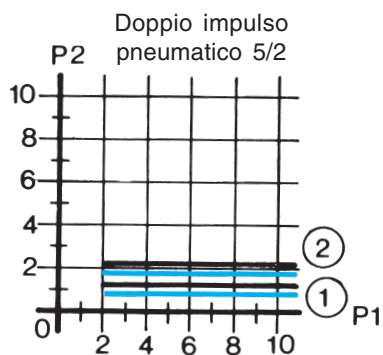
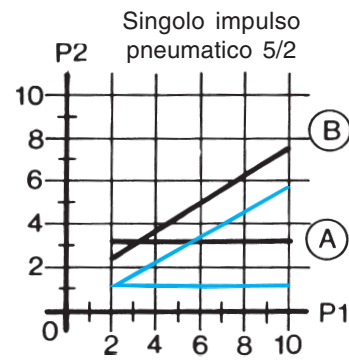
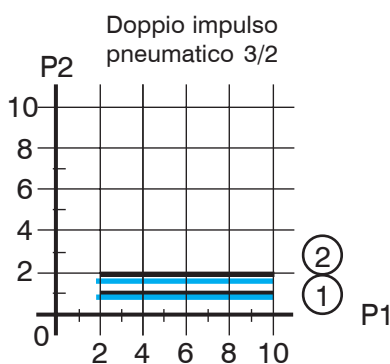
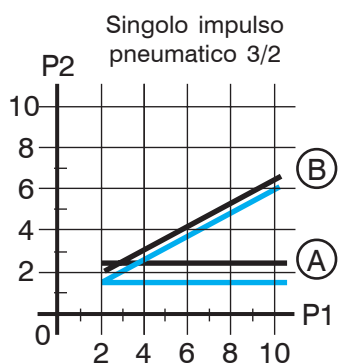


Valvole ad azionamento pneumatico

Tipo	Simbolo	Comando (12) - (14)	Ritorno (10) - (12)	Vie	Connes- sioni	Ø mm	Portata Nl/min	Pressione bar	Ecc. (14 ms)	Dis. (12 ms)	Massa Kg.	Codice
		Pneum. Amplif.	Molla mecc.	3/2 NC-NO	G 1/8	6,5	890	2,5 ÷ 10	9	17	0,21	CL-200A
					G 1/4	8,5	1480	2 ÷ 10	10	19	0,24	CL-9200A
		Pneum. Amplif.	Pneum. Amplif.		G 1/8	6,5	890	1 ÷ 10	8	8	0,16	CL-220
					G 1/4	8,5	1480	1 ÷ 10	10	10	0,21	CL-9220
		Pneum. Amplif.	Molla mecc.	5/2	G 1/8	6,5	890	3 ÷ 10	10	18	0,19	CM-500A
					G 1/4	8,5	1480	2 ÷ 10	11	20	0,27	CM-9500A
		Pneum. Amplif.	Pneum. Amplif.		G 1/8	6,5	890	1,2 ÷ 10	7	7	0,18	CM-520
					G 1/4	8,5	1480	1,5 ÷ 10	9	9	0,24	CM-9520
		Comando pneumatico centri chiusi	5/3	G 1/8	6,5	890	2,5 ÷ 10	8	12	0,21	CM-580	
				G 1/4	8,5	1480	2,8 ÷ 10	10	13	0,30	CM-9580	
		Comando pneumatico centri aperti		G 1/8	6,5	890	2,5 ÷ 10	8	12	0,21	CM-585	
				G 1/4	8,5	1480	2,8 ÷ 10	10	13	0,30	CM-9585	
		Comando pneumatico centri in pressione		G 1/8	6,5	890	2,5 ÷ 10	8	12	0,21	CM-590	
				G 1/4	8,5	1480	1,8 ÷ 10	10	13	0,30	CM-9590	

Per le dimensioni vedi pag. 35 - 36.

CARATTERISTICHE DI PILOTAGGIO



— G 1/8
— G 1/4

(A) = Molla meccanica
(B) = Molla pneumatica

P₁ = Pressione di alimentazione
P₂ = Pressione di pilotaggio

① = Pilotaggio amplificato
② = Pilotaggio differenziale

Per ottenere la funzione 2/2 dalla 3/2 applicare un tappo sullo scarico

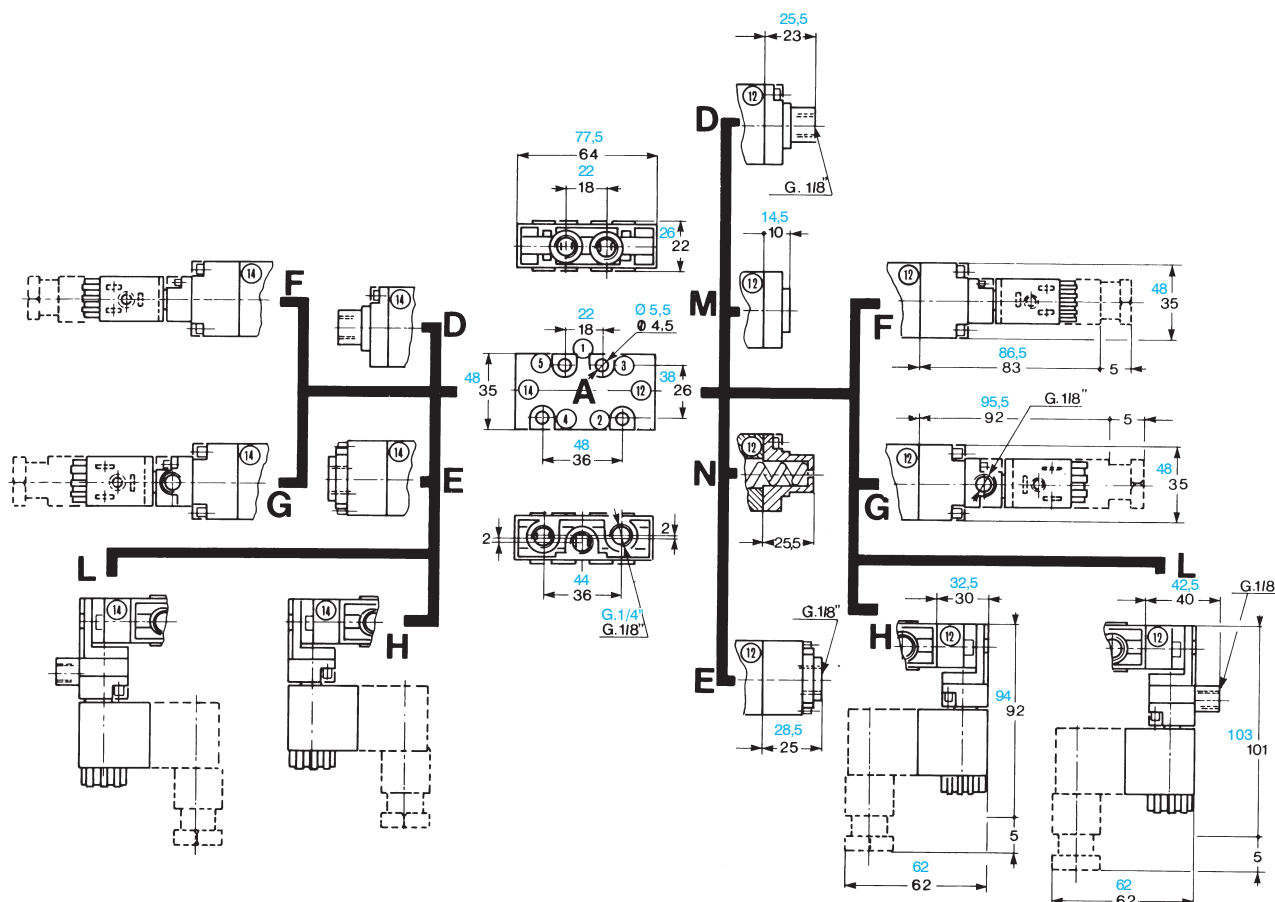
Valvole ad azionamento elettrico

Tipo	Simbolo	Comando (12) - (14)	Ritorno (10) - (12)	Vie	Connes- sioni	Ø m m	Portata Nl/min	Pressio- ne bar	Ecc. (14 ms)	Dis. (12 ms)	Massa Kg.	Codice
		Elettrico amplif. solenoide in linea	Molla mecc.	3/2 NC	G 1/8	6,5	890	2,5 ÷ 10	20	24	0,21	CL-302A ⊖
					G 1/4	8,5	1480	2 ÷ 10	22	35	0,28	CL-9302A ⊖
	3/2 NO			G 1/8	6,5	890	2,5 ÷ 10	20	24	0,21	CL-303A ⊖	
				G 1/4	8,5	1480	2 ÷ 10	22	35	0,28	CL-9303A ⊖	
		Elettrico amplif. solenoide in linea	Elettrico amplif. solenoide in linea	3/2	G 1/8	6,5	890	1 ÷ 10	17	17	0,24	CL-320 ⊖
					G 1/4	8,5	1480	2 ÷ 10	18	18	0,29	CL-9320 ⊖
		Elettrico amplif. solenoide in linea	Molla mecc.	5/2	G 1/8	6,5	890	3 ÷ 10	21	25	0,25	CM-602A ⊖
					G 1/4	8,5	1480	2 ÷ 10	22	43	0,31	CM-9602A ⊖
		Elettrico amplif. solenoide in linea	Elettrico amplif. solenoide in linea	5/2	G 1/8	6,5	890	1,2 ÷ 10	20	20	0,28	CM-620 ⊖
					G 1/4	8,5	1480	1,5 ÷ 10	22	22	0,32	CM-9620 ⊖
		Comando elettrico centri chiusi		5/3	G 1/8	6,5	890	2,5 ÷ 10	18	24	0,29	CM-680 ⊖
					G 1/4	8,5	1480	2,8 ÷ 10	20	35	0,38	CM-9680 ⊖
		Comando elettrico centri aperti			G 1/8	6,5	890	2,5 ÷ 10	18	24	0,29	CM-685 ⊖
					G 1/4	8,5	1480	2,8 ÷ 10	20	35	0,38	CM-9685 ⊖
		Comando elettrico centri in pressione			G 1/8	6,5	890	2,5 ÷ 10	18	24	0,29	CM-690 ⊖
					G 1/4	8,5	1480	2,8 ÷ 10	20	35	0,38	CM-9690 ⊖

⊖ Intervento manuale: a vite 2 posizioni. Sono disponibili a catalogo altri azionamenti, posizioni diverse del pilota elettrico e alimentazione esterna dello stesso.

Per le dimensioni pag. 35-36

I codici delle elettrovalvole non comprendono le bobine



- 1 = Alimentazione
- 2-4 = Utilizzi
- 3-5 = Scarichi
- 14 = Comando
- 12 = Ritorno

In base al codice e alla composizione sotto indicata, risalire alle dimensioni d'ingombro consultando l'illustrazione.

Codice		Composizione		Codice		Composizione	
G 1/8	G 1/4	comando (12)	ritorno (10)	G 1/8	G 1/4	comando (12)	ritorno (10)
CM-500	CM-9500	E	A - M	CM-645	CM-9645	L	A - M
CM-500A	CM-9500A	E	A - N	CM-647A	CM-9647A	L	A - N
CM-520	CM-9520	E	A - E	CM-660	CM-9660	G	A - G
CM-521	CM-9521	E	A - D	CM-661	CM-9661	G	A - G
CM-524	CM-9524	D	A - D	CM-662	CM-9662	G	A - E
CM-580	CM-9580	E	A - E	CM-665	CM-9665	L	A - L
CM-585	CM-9585	E	A - E	CM-666	CM-9666	L	A - L
CM-590	CM-9590	E	A - E	CM-667	CM-9667	L	A - E
CM-600	CM-9600	F	A - M	CM-680	CM-9680	F	A - F
CM-602A	CM-9602A	F	A - N	CM-685	CM-9685	F	A - F
CM-605	CM-9605	F	A - M	CM-690	CM-9690	F	A - F
CM-607A	CM-9607A	F	A - N	CM-700	CM-9700	H	A - H
CM-620	CM-9620	F	A - F	CM-705	CM-9705	H	A - H
CM-621	CM-9621	F	A - F	CM-710	CM-9710	H	A - H
CM-622	CM-9622	F	A - D	CM-780	CM-9780	G	A - G
CM-625	CM-9625	H	A - H	CM-785	CM-9785	G	A - G
CM-626	CM-9626	H	A - H	CM-790	CM-9790	G	A - G
CM-627	CM-9627	H	A - D	CM-800	CM-9800	L	A - L
CM-640	CM-9640	G	A - M	CM-805	CM-9805	L	A - L
CM-642A	CM-9642A	G	A - N	CM-810	CM-9810	L	A - L

I codici delle elettrovalvole non comprendono le bobine

Sottobase "CLIPS" per valvole serie UNIVERSAL 2/2 - 3/2 - 5/2 - 5/3

Tipo	Dimensioni d'ingombro	Note	Connes- sione	Materiale	Massa kg	Codice
		scarichi regolati e convogliati	G 1/8	zama	0,136	CP-100
			G 1/4	zama	0,210	CP-9100

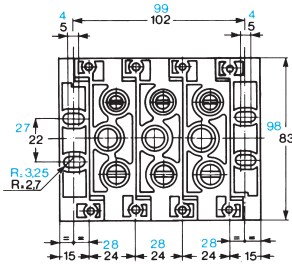
Di serie viti, guarnizione, regolatore scarichi e raccordo di fissaggio valvole

Piastra di entrata sistema "CLIPS"

Tipo	Dimensioni d'ingombro	Note	Connes- sione	Materiale	Massa kg	Codice
		connessioni laterali	G 1/4	zama	0,086	CP-105
			G 3/8	zama	0,120	CP-9105

Di serie vite e guarnizione

Dimensioni d'ingombro



Vantaggi

La serie "CLIPS" è stata realizzata e brevettata tenendo in considerazione problemi esistenti:

- poter determinare il numero dei posti base solo nel momento dell'impiego.
- possibilità di aggiungere o ridurre il numero degli elementi senza vincoli.
- rapidità di assemblaggio con apposita vite (incorporata) di serie.
- diminuzione di stoccaggio di magazzino.
- facilità di intervento tecnico.
- possibilità di decidere le funzioni di ogni batteria (differenziare le pressioni, regolare gli scarichi) aggiungendo o riducendo il numero degli elementi senza vincoli.
- assemblare indifferentemente valvole a 3/2 - 5/2 - 5/3 nella stessa batteria.

Per l'assemblaggio appoggiare le basi su un piano e stringere adeguatamente l'apposita vite sino a raggiungere un allineamento perfetto della batteria

Accessori

Raccordo più separatore pressioni differenziali

Dimensioni d'ingombro	Connes- sione	Materiale	Massa kg	Codice
	G 1/8	ottone	0,028	CP-110
	G 1/4	ottone	0,028	CP-9110
	--	alluminio	0,013	CP-111
	--	alluminio	0,013	CP-9111

Per ogni pressione supplementare richiedere un raccordo più due separatori

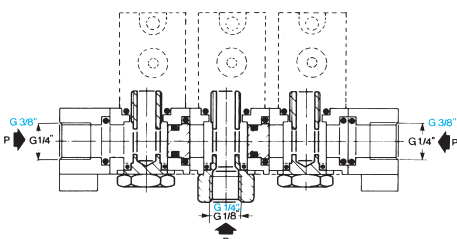
Tappo per montaggio valvola 3/2 Spillo di regolazione

Dimensioni d'ingombro	Connes- sione	Materiale	Massa kg	Codice
	--	alluminio	0,010	CP-112
	--	alluminio	0,010	CP-9112
	--	ottone	0,006	CP-113
	--	ottone	0,006	CP-9113

Tappo per montaggio valvole 3/2 NC-NO su sottobase "CLIPS" per chiudere la via inutilizzata. Sottobase di serie con vite di regolazione taglio a cacciavite. A richiesta spillo di regolazione con impugnatura zigrinata.

Esempi di assemblaggio

Esempio di montaggio batteria 3 pressioni



Nel caso non si vogliano regolare gli scarichi, togliere l'inserto in plastica lasciando comunque lo spillo inserito.

Montaggio valvola 3/2 NC-NO

